

SYNERTECH

Water Technologies

TAMÍZ
ESTÁTICO

**SISTEMA PRIMARIO PARA
TRATAMIENTO DE AGUAS
RESIDUALES**



SOMOS
FABRICANTES



GARANTIZAMOS
CALIDAD



SOMOS
INNOVADORES

CONTENIDO

01	INTRODUCCIÓN	4
02	CARACTERÍSTICAS	5
03	APLICACIONES	6
04	COMPONENTES	7
05	OPCIONALES	8
06	REJILLA COANDA	10
07	REFERENCIAS Y CAPACIDADES	11
08	MANTENIMIENTO Y OPERACIÓN	13
09	FUNCIONAMIENTO	14
10	SOBRE NOSOTROS	15





LLEGAMOS A CUALQUIER PARTE DEL MUNDO

SYNERTECH se encuentra ubicada en el Puerto Marítimo de Barranquilla Colombia a 100 mts del puerto fluvial del Río Magdalena, interconectado con el Mar Caribe y a 1 hora de 2 puertos de aguas profundas: Cartagena de Indias y Santa Marta Magdalena.



Colombia
+57 3013179017



Panamá
+507 661 222 11



Estados Unidos
+1 813 755 3025



Chile
+57 3013179017

30 Años
De Experiencia

TAMÍZ ESTÁTICO PARA AGUAS RESIDUALES

Nuestro Tamíz estático es especialmente indicada para la separación de sólidos en suspensión dentro de líquidos. Esta separación se realiza de un modo rápido, sin soporte de energía con ausencia casi absoluta de mantenimiento y en unas condiciones que hacen el transporte de estos sólidos más fácil que cualquier otro sistema, ya que salen escurridos. Gracias a esta facilidad y debido a las prestaciones que puede ofrecer su utilización, se hace adecuada en multitud de instalaciones, permite la reutilización de cantidad de sólidos que se estaban tirando en los vertidos, consiguiéndose una rentabilidad, a la par que se resuelve el problema de reducción de residuos. Debido a las prestaciones que puede ofrecer su utilización se hace adecuada

....



....

Características De nuestro **Tamíz Estático** para **Aguas Residuales**

Colocado como tratamiento primario en estaciones depuradoras, permite un mejor rendimiento del resto de la planta, así como un menor coste de operación. Estos equipos, cuya finura de tamizado viene a ser entre **0.2 Milímetros - 0.5 Milímetros - 1 Milímetros - 2 Milímetros**, se utilizan generalmente en aguas residuales, asimismo son de correcta aplicación las procedentes de todo tipo de industrias. Las cribas estáticas llevan incorporada una rejilla, constituida por barras horizontales en perfil especial en acero inoxidable calidad Aisi 304 o 316. El agua se distribuye en la parte superior de la reja, cuya inclinación sobre horizontal disminuye progresivamente de arriba para abajo, entre 65° y 45° aproximadamente. Se obtienen de tal forma, sucesivamente, los efectos de separación y escurrido de las materias sólidas.

....

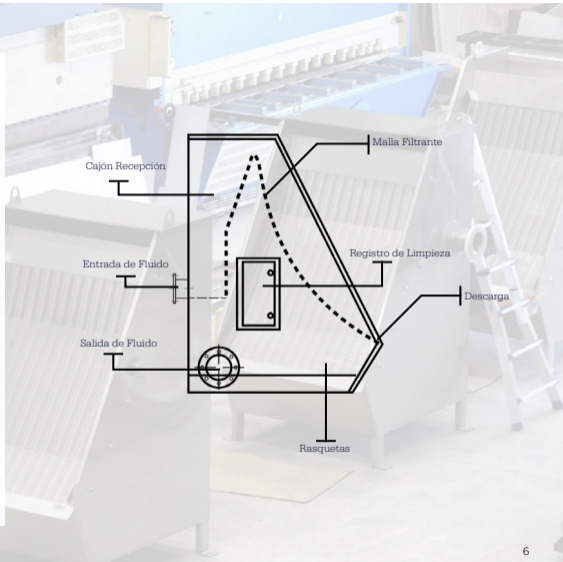


TAMÍZ ESTÁTICO PARA AGUAS RESIDUALES

APLICACIONES

Colocado como tratamiento primario en estaciones depuradoras, permite un mejor rendimiento del resto de la planta, así como un menor coste de operación. Estos equipos, cuya finura de tamizado viene a ser entre 0.25 mm y 3.00 mm, se utilizan generalmente en aguas residuales, asimismo son de correcta aplicación las procedentes de todo tipo de industrias.

- Aguas residuales urbanas e industriales
- Agua de lavado de filtros de arena
- Industrias conserveras, avícolas, mataderos,
- Industrias lácteas, cervceras y alimentaria
- Industria Textil, química y petroquímica
- Industrias de papel, celulosa y cartón,
- Aguas filtradas de presas, piscifactorías
- Apara todas las instalaciones que precisen la Separación de finos en general.





COMPONENTES

TAMÍZ ESTÁTICO



CUBIERTA PANTALLA PROTECTORA

Estos sistemas de filtros cerrados (tamices estáticos) cuentan con una estructura en acero inoxidable, son cerrados para la protección de afectaciones, lluvias y evitar malos olores. Están diseñados para eliminar los sólidos del agua con solo una atención de limpieza ocasional. Utilizan un alambre de cuña, pantalla de acero inoxidable 304 en forma parabólica para aprovechar el efecto Coanda (la tendencia de una corriente de fluido a seguir una superficie curva (si el ángulo no es demasiado agudo) en lugar de seguir una línea recta en la dirección original de flujo).

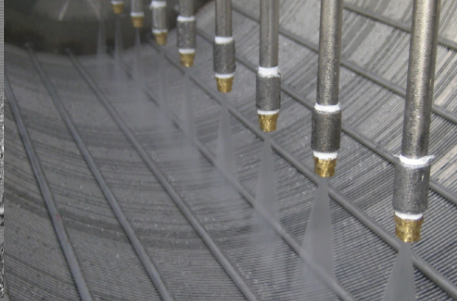
OPCIONAL



SISTEMA DE LAVADO AUTOMÁTICO

Nuestro tamiz estático cuenta con una estación de lavado automatizado instalado en la parte interna de la criba, su instalación es rápida y sencilla, ofreciendo una rápida limpieza del equipo para evitar obstrucciones de lodos o sólidos.

OPCIONAL



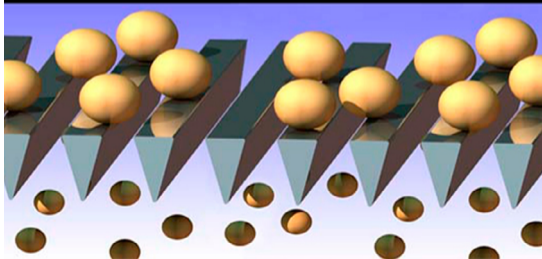
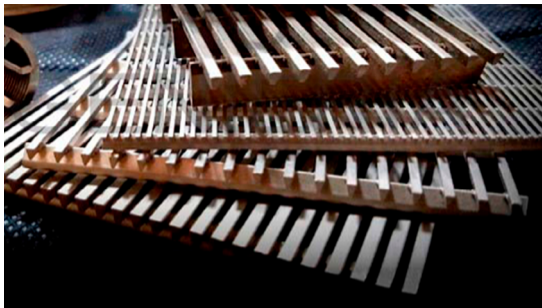
REJILLA DE RANURA CONTINUA COANDA

El diseño de nuestras rejillas ofrecen un bajo costo de mantenimiento, efectiva extracción de lodos, fácil limpieza, larga vida útil y gran confiabilidad.

La Ranura Continua, se logra electrosoldado de forma muy precisa perfiles metálicos, dando origen a una ranura de gran precisión que al tener solo dos puntos de contacto evita cualquier riesgo de obstrucción y facilita la limpieza por flujo inverso o retro-lavado.

Es especialmente utilizada en equipos para Tratamiento Primario de aguas Residuales ya que garantiza las siguientes funciones:

- Separación de sólidos líquidos
- Separación de lodos



DISEÑO
LIBRE DE OBTURACIÓN



REFERENCIAS y CAPACIDAD

Nuestras plantas Compactas se Construyen en estructura Acero al Carbón.



Tamiz Estático

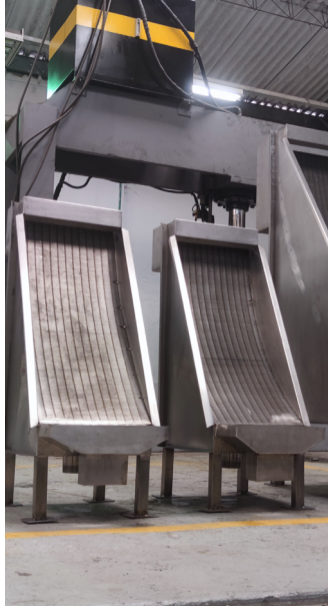
TAMIZ ESTÁTICO			
Modelo	Dimensión (M)		
	Ancho	Largo	Alto
TES-10	0,35 Cm	0,80 Cm	1,00 Cm
TES-20	0,35 Cm	1,00 Cm	1,20 Cm
TES-30	0,50 Cm	1,00 Cm	1,20 Cm
TES-40	0,70 Cm	1,00 Cm	1,20 Cm
TES-50	1,00 Cm	1,00 Cm	1,20 Cm
TES-60	1,20 Cm	1,00 Cm	1,20 Cm
TES-70	1,50 Cm	1,00 Cm	1,20 Cm
TES-80	2,00 Cm	1,00 Cm	1,20 Cm
TES-90	2,50 Cm	1,50 Cm	1,50 Cm
TES-100	2,50 Cm	1,50 Cm	1,50 Cm
TES-100	3,00 Cm	1,50 Cm	1,50 Cm
TES-100	3,00 Cm	1,70 Cm	1,70 Cm

CAPACIDAD PASO DE MALLA

La malla Coanda se coloca perpendicular a la trayectoria del flujo, el fluido atraviesa las aberturas de la misma, las cuales normalmente varían entre 0.1 y 3 mm, lo más usual es 1 mm, y por el efecto físico denominado Coanda.

PASO LUZ DE MALLA

Ref	0,1 mm	0,2 mm	0,5 mm	1 mm	2 mm	3 mm
	M ³	M ³	M ³	M ³	M ³	M ³
TES-10	X	2	3,5	7	13	18
TES-20	2	3.5	7	14	25	35
TES-30	3	5	10	20	40	55
TES-40	4	7	14	28	55	80
TES-50	6	12	23	45	90	130
TES-60	7	14	28	55	110	160
TES-70	11	21	42	83	165	240
TES-80	12	24	47	93	185	270
TES-90	16	32	63	125	250	370
TES-100	19	38	75	150	300	450
TES-100	25	50	100	200	350	520
TES-100	30	60	120	240	400	700



TAMÍZ ESTÁTICO PARA AGUAS RESIDUALES CON FÁCIL MANTENIMIENTO Y OPERACIONES

Estos equipos no llevan partes mecánicas, ni requieren consumo eléctrico. En estos equipos nos encontramos con varios sistemas de limpieza. Los tamices estáticos van provistos de unos registros para su limpieza interna los cuales bien pueden estar alojados en su parte trasera o bien en los laterales, para poder tener acceso al interior y efectuar la limpieza. Por otro lado tenemos los sistemas de limpieza continuos que son las rampas de inyección de agua a presión que bien pueden ir instaladas en el interior o en el exterior o ambas posiciones, las cuales van pulverizando sobre la malla filtrante y limpiando posibles residuos depositados evitando en gran parte la colmatación.

Es el encargado de recibir el afluente y distribuirlo uniformemente por toda la superficie del tamiz a la vez que evita las turbulencias ocasionadas a la entrada de la tubería. El cajón de recepción puede ser diseñado de varias formas según las necesidades del fluido a tratar, al igual que las bridas de entrada se pueden alojar en varias posiciones bien en la parte trasera o lateralmente a distintas alturas.



SOMOS
FABRICANTES



INNOVADORES



OFRECEMOS
SOLUCIÓN



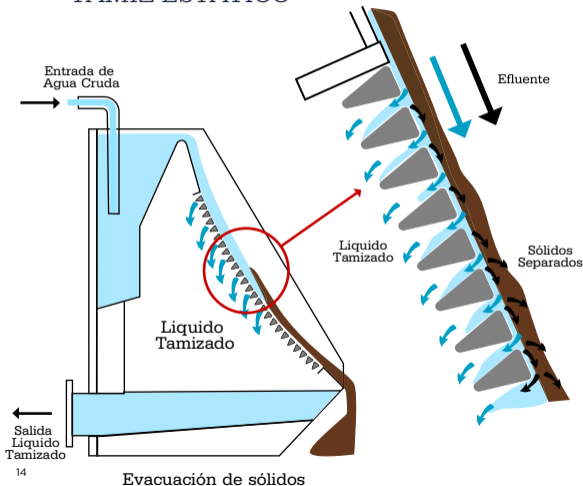
GARANTIZAMOS
RESULTADOS





FUNCIONAMIENTO

TAMÍZ ESTÁTICO



El tamiz estático es un equipo para tamizar en régimen laminar y de alta eficacia. Funciona alimentado por gravedad o por bombeo, recomendando que el líquido a tamizar no llegue a alta presión, ya que se produciría una mala repartición del caudal en la anchura de la malla y el tamizado sería incorrecto.

El tamiz comprende un cuerpo bastidor y una rejilla filtrante. El agua a filtrar se cuela a través de las aberturas, quedando los sólidos retenidos y separados en la rejilla filtrante.

La rejilla de perfiles laminares realiza dos funciones: repartir el agua bruta a filtrar por la anchura de la misma y recoger esa agua por medio de la zona interior de los perfiles.

El tamiz estático lleva una reja constituida por barras horizontales, de acero inoxidable. El agua se distribuye en la parte superior de la reja cuya inclinación sobre la horizontal disminuye progresivamente de arriba abajo, entre 65° y 45° aproximadamente. Se obtienen así sucesivamente los efectos de separación, escurrido y evacuación de las materias sólidas

SOMOS FABRICANTES

Contamos con una de las mejores infraestructuras tecnológicas y profesionales en Colombia, más de 3000 m2 de área disponible para fabricación de nuestros equipos, maquinaria de última generación y el mejor equipo de asesores y técnicos especialistas en diseño e implementación de sistemas y plantas para el tratamiento de aguas residuales, cumplimos 30 años de experiencia llevando soluciones a todo latinoamerica.



Nuestra HISTORIA



SYNERTECH nace de la integración de dos compañías expertas en el sector de aguas en Colombia: NyF de Colombia y Nyf Synergy. En 1989, bajo el liderazgo de Jairo Lizarazo (Ing.), se fundó NyF de Colombia logrando por más de 29 años una sólida posición en el segmento de aguas residuales domésticas, comerciales, almacenamiento de agua y tratamiento de agua potable. En 2012, bajo el liderazgo de Wilson Lizarazo (Ing.), inició operaciones NyF SYNERGY que con un amplio activo de ingenieros calificados y una infraestructura consolidada, rápidamente se posicionó como una de las empresas más relevantes y una de las mejores en el sector de tratamiento de aguas industrial en minería y petróleo. En el año 2017, se comienza un proceso para integrar las dos empresas, consolidándose y afianzando esta unión en el mercado colombiano. En el año 2018 se completa la integración de las dos empresas y se lanza la marca SYNERTECH. Bajo esta marca, la empresa expande operaciones y se consolida como una de las empresas líderes en Colombia

en lo referente a: almacenamiento de grandes volúmenes, tratamiento de agua potable, tratamiento de aguas residuales no solo domésticas sino comerciales e industriales, tratamiento de aguas residuales de minería y petróleo, sirviendo a importantes compañías nacionales e internacionales en países como República Dominicana, Honduras, México, Brasil, Panamá, Ecuador, entre otros. "Nuestra historia es una historia de emprendedores y profesionales que creen en el País, así como en la responsabilidad que tenemos con el planeta. Estamos comprometidos con los objetivos del milenio, aportando tecnología y prácticas cada vez más costo-efectivas en la renovación del agua. Creemos que nuestro aporte profesional está en proveer soluciones competitivas para nuestros clientes; soluciones que aseguren la gestión competitiva y sostenible del agua." Jairo Lizarazo, CEO 2019. En SYNERTECH, trabajamos para darle soluciones a nuestros clientes.



SYNERTECH

Water Technologies



Carrera 68 No. 76 - 117 - Barranquilla - Colombia
Ciudad de Panamá, Marbella, Avenida Aquilino
de La Guardia, Torre Ocean Business Plaza,
Piso 13, Oficina 1304-1305.
Tampa - Florida: 14225 Damselby Dr.

<https://www.synertech.com.co/>

<https://www.nyfdecolombia.com/>